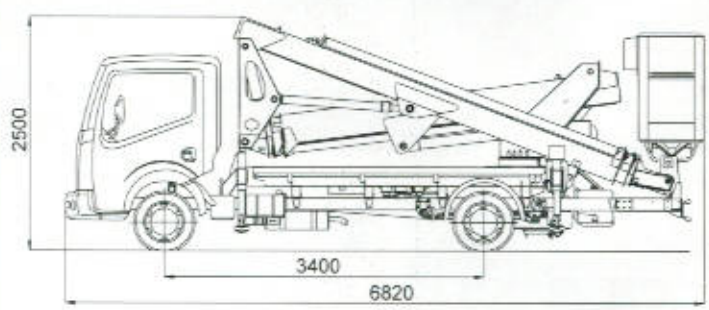
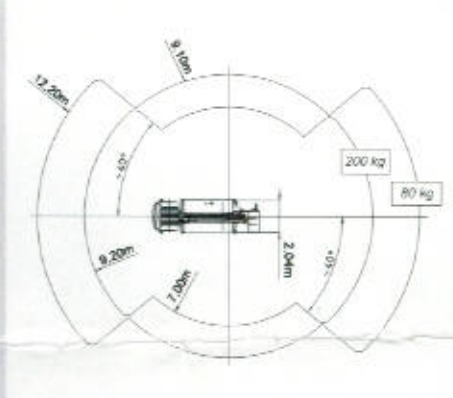
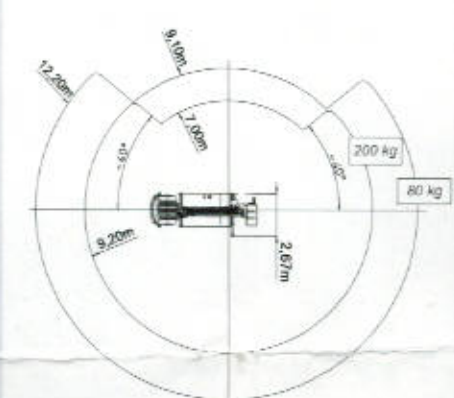
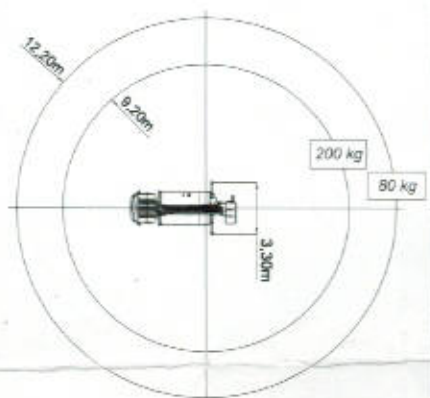


Subject to change without notice • Technische Änderungen vorbehalten!



MX250

Max. altura de trabajo	Max working height	Maximale Arbeitshöhe	Altezza max di lavoro	25,30 m
Max. altura pie de cesta	Maximum platform height	Maximale Plattformhöhe	Altezza piano calpestio cestello	23,30 m
Max. alcance lateral	Max working outreach	Maximale seitliche Reichweite	Sbraccio max di lavoro	9,20 m (200Kg) - 12,20 (80kg)
Rotación de la torreta	Turret rotation	Schwenkbereich	Rotazione torretta	400°
Rotación de la cesta	Cage rotation	Hydraulische Korf drehung	Rotazione idraulica del cestello	90°+ 90°
Extensión del brazo telescópico	Boom telescopic amplitude	Teleskopauschub	Escursione telescopica dei bracci	11,80 m
Dimensiones de la cesta	Max cage dimensions	Max Arbeitskorbalmessungen	Dimensioni max del cestello	1,40 x 0,70 x 1,10 m
Capacidad de carga de la cesta	Safe working load on cage	Tragfähigkeit	Portata cestello	200 kg
Pendiente admisible	Max admissible slope	Maximale zulässige Neigung	Pendenza ammissibile	1°

En 2021+ • Site réservé de modification • Soggetto a modifiche senza preavviso

MULTITEL



www.transgruas.com
info@transgruas.com

Barcelona 938498388 Madrid 916951758 Valencia 961344538 Vitoria 945365601