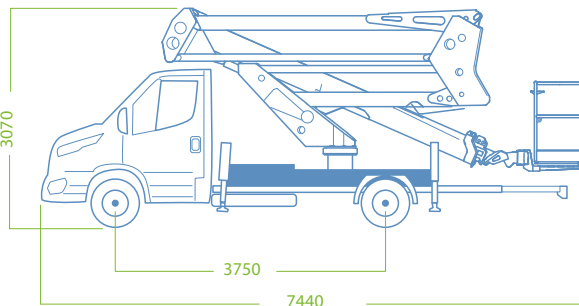
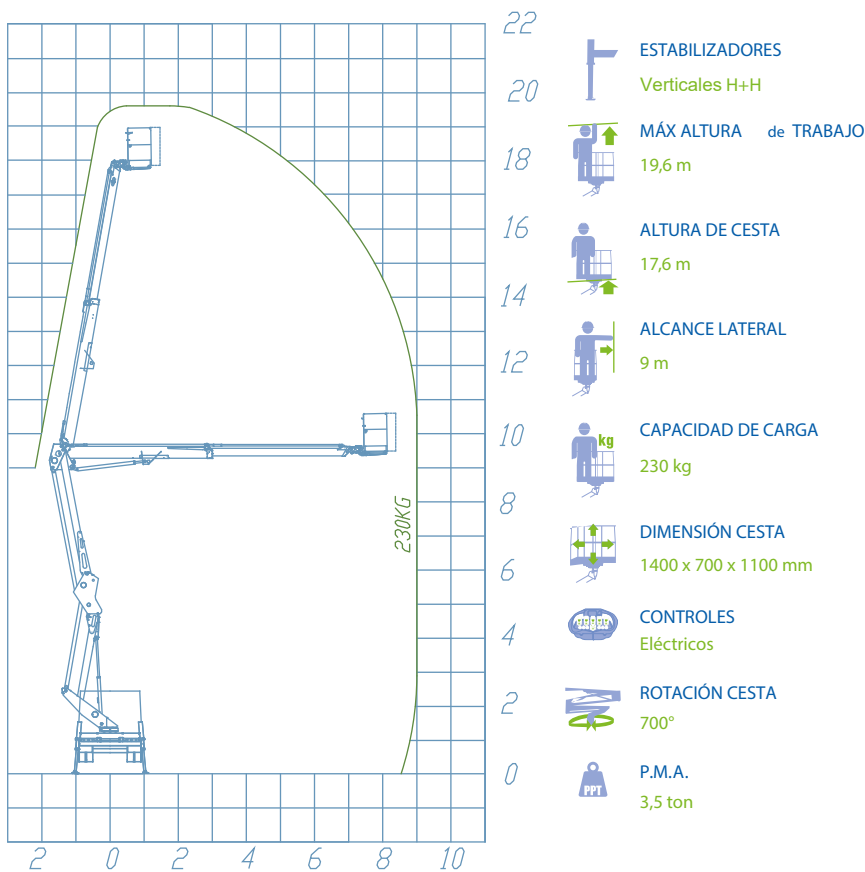




## CUADRO DE TRABAJO



## LA PLATAFORMA ÚNICA E INNOVADORA

### EQUIPAMIENTO DE SERIE

#### [a] AUTO-ESTABILIZACIÓN

El acabado **SPEED** es una innovadora solución, incluida de serie, para una mejor estabilización de las plataformas sobre camión. Aporta grandes beneficios, aumenta de seguridad y facilita el correcto uso de la maniobra de estabilización. Con un solo botón, incluso desde la cesta, te permite obtener la estabilización automáticamente de forma segura, sencilla y rápida para comenzar a trabajar, incluso superando fácilmente los desniveles del terreno. Permite también de serie el cierre automática de la parte aérea.

#### ✓ CARACTERÍSTICAS TÉCNICAS

- Rotación hidráulica de la cesta 90°+90°
- Rotación torre 700°
- Fijación frontal de la cesta
- Latiguillos y cables en el interior del brazo
- **Cierre automático parte aérea**
- Estabilización desde la cesta
- **Estabilización automática**
- Estabilizadores verticales fijos de recorrido extra largo, SOCAGE H+H
- Mandos electro-hidráulicos proporcionales con regulación de la velocidad de todos los movimientos
- Posibilidad de maniobras simultaneas
- Testigo de centrado de la cesta
- Toma eléctrica de 230V y 12V en la cesta
- Sistema de gestión electrónica CAN BUS
- **Tratamiento de Cataforesis**
- 4 planchas de apoyo al suelo
- Sujeción frontal de la cesta

#### 🛡️ DISPOSITIVOS DE SEGURIDAD

- Botón consenso de maniobra Socage Security System
- Barra de protección de maniobras involuntarias
- Protección de los mandos de la cesta
- Magnetotérmico con diferencial de protección en la línea de 230V
- Botón de emergencia para la recuperación del operador
- Nivelación automática de la cesta
- Inclinómetro
- Válvulas de bloqueo precintadas
- Pulsadores de paro de emergencia
- Bomba de emergencia manual
- Posibilidad de maniobra de emergencia a distancia
- Desconexión automática de la toma de fuerza
- Dispositivo anticollisión brazo/cabina
- Cuenta horas digital en cabina
- Testigo en cabina de estabilizadores recogidos
- Testigo de mantenimiento (Service)